



Zanasi Z101

Důležité přednosti

- » Kompaktní design pro snadné nastavení a integraci na všech výrobních linkách
- » Označování na porézních i neporézních podkladech
- » Inovativní 5,7" dotykový panel s podsvíceným LCD displejem (320 x 240)
- » Jednořádkový tisk o výšce 7-20 mm
- » Vylepšená elektromagnetická tisková technologie
- » Moderní hydraulický systém, bez potřeby externího vzduchu
- » Zabudováno více jazyků a abeced

Vlastnosti

- » Tiskové parametry uložené u každé zprávy
- » Funkce reportu o provedeném počtu tisků
- » Přístup s heslem přes klávesnici
- » Uživatelsky přívětivé a intuitivní rozhraní obsluhy
- » Zabudováno více jazyků a abeced
- » Jednoduché primární a tiskové funkce volitelné z panelu s dotykovou obrazovkou
- » Rychlochoucí a vysoce přilnavé inkousty

Vlastnosti řídicí jednotky

- » Vnitřní čerpadlo inkoustového přetlaku
- » 5,7" dotykový panel s podsvíceným LCD displejem (320 x 240)
- » Vyrobeno z nerez oceli AISI 304
- » Krytí IP54



Vstupte do světa označování

AG-FOIL BOHEMIA s.r.o.

Bratislavská 3082, 690 02 Břeclav, CZ

Tel.: +420 519 331 155

Mob.: +420 601 184 478

Fax: +420 519 323 621

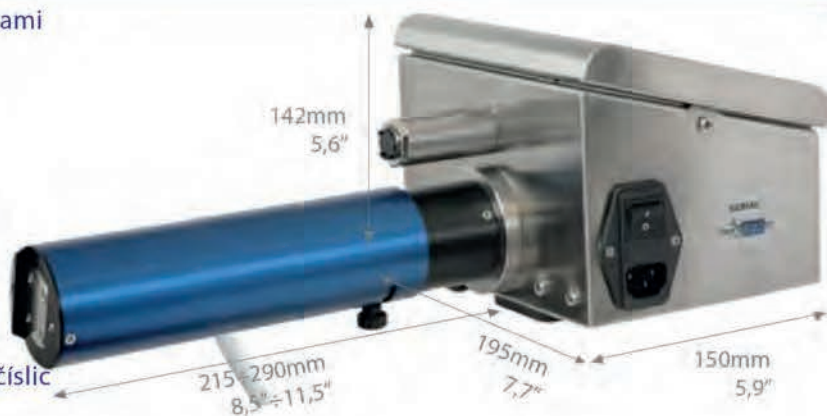
Volejte ZDARMA: 800 233 332

email: v.trubac@agfoil.cz

www.inkjety.cz

Charakteristika tisku

- » Jednořádkový tisk tiskovou hlavou se 7mi triskami
- » Tisk o výšce 7-20 mm (0,28" – 0,79")
- » Rychlost linky: až 60 m/min (197 ft/min)
- » Tisková rychlost: až 150 znaků/sec
- » Úložiště až 100 zpráv
- » Uložení až 80 znaků na zprávu
- » Dostupné fonty: 5x5 a 7x5
- » Ztučnění až 5krát
- » Automatický tisk kalendáře a data expirace
- » Zvyšování / snižování čítače produktů až do 9 číslic
- » Funkce opakovaného tisku zpráv
- » Tisk ve všech pohybových směrech
- » otočení textu o 180°
- » Tisková vzdálenost až 20 mm (0,8")



Vnější připojení / volitelné

- » Sériové připojení: RS232
- » Integrovaný optický senzor pro čtení produktu
- » Vizuální nebo akustický alarm

Specifikace prostředí / požadavky na napájení

- » Teplota: 5° - 45°C (41°-113°F)
- » Vlhkost: 0 - 90% (nekondenzující)
- » Jednofázový, 85-240V, 50-60Hz, 30VA

Tisková hlava

- » Servisovatelná a vyměnitelné
- » Vysokorychlostní elektromagnetická technologie
- » Funkce Slant (naklání hlavy) pro výceznakovou výšku tisk
- » Rozšířitelná kapacita až na 75 mm (2,9") pro optimální přístup produktu
- » Vyrobeno z nerez oceli AISI 304
- » Rozměry: 142mm x 195mm x 365mm / 440mm (5,6" x 7,7" x 14,4" / 17,3")

7mm
0,28" 7 DOT FONT 7MM HEIGHT

20mm
0,79" 7 DOT FONT 20MM HEIGHT



Vstupte do světa označování

AG-FOIL BOHEMIA s.r.o.

Bratislavská 3082, 690 02 Břeclav, CZ

Tel.: +420 519 331 155

Mob.: +420 601 184 478

Fax: +420 519 323 621

Volejte ZDARMA: 800 233 332

email: v.trubac@agfoil.cz

www.inkjet.cz