



CM 600

THERMAL INKJET PRINTER

CYKLOP[®]
GLOBAL PACKAGING SOLUTIONS

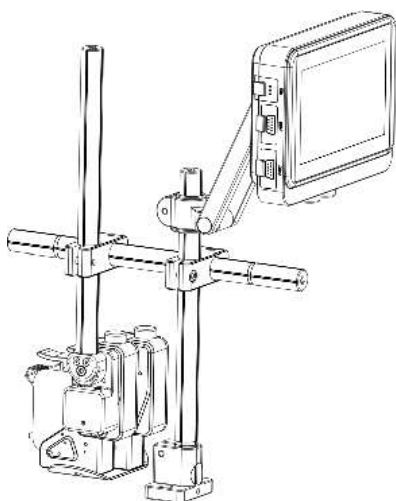
STRAPPING
WRAPPING
CODING
TAPING

Termální inkoustová tiskárna Cyklop CM 600 se ovládá a programuje pomocí dotykové obrazovky s vysokým rozlišením a úhlopříčkou 7". Obrazovka je navržena podle principu „méně je více“ a umožňuje rychlou identifikaci důležitých informací, jako je stav tiskárny, tiskový obrázek a úroveň naplnění.

Tisková hlava

Tiskové hlavy jsou připojeny k ovladači pomocí 1,5 m (volitelně 5 m) dlouhých kabelů. Ve spojení s dodávanými montážními prvky a inovativním držákem tiskové hlavy nastavitelným v krocích po 30° je umožněna maximální flexibilita při instalaci do výrobních systémů. K ovladači lze připojit dvě tiskové hlavy a umožňuje tisk obrázků a textu až do výšky 25,4 mm.

- ✓ 7" Barevný dotykový display
- ✓ Automatická funkce "STAY SHARP"
- ✓ Správa cartridge
- ✓ Jednoduchý profil tiskové hlavy
- ✓ S inovativním nastavením úhlu hlavy
- ✓ Vzdálené ovládání
- ✓ Tisk proměnných dat
- ✓ Ethernet/USB/RS232
- ✓ Snímač - optic fiber
- ✓ Antivibrační držák hlavy



Tisk obsahu

Tiskový obsah, jako jsou texty, formáty data, časy, loga nebo čárové kódy, lze snadno a pohodlně zadávat prostřednictvím dotykové obrazovky. Rozlišení až 600 dpi a délky zprávy až 3 000 mm umožňují téměř neomezené možnosti tisku.

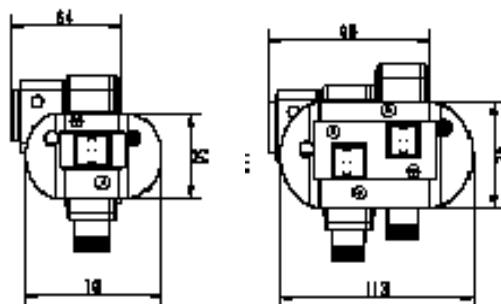
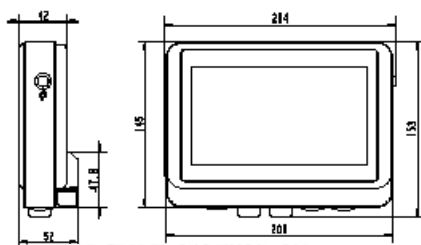
Inkoust

S našimi vlastními vyvinutými inkousty představuje CM 600 velmi kvalitní tisk na téměř všechny materiály a povrchy. Kazety jsou automaticky rozpoznány podle úrovně naplnění a typu a lze je během tisku vyměnit.

Nízká cena

Koncept kartuše umožňuje nízké provozní náklady bez údržby či oprav a umožňuje bezproblémový provoz s vysokou dostupností při minimálních nákladech.

Technical Data	
Tisková technologie	HP TIJ 2.5
Tiskové parametry	Volitelné 150, 200, 300, 600 dpi
Print head mounting	Pantograf s vychýlením 10 mm, antivibrační držák hlavy s možností náklonu 30 stupňů. Tisk ze strany, případně shora dolů.
Vzdálenost tisku	1mm optimální, 5mm maximum
Tisková rychlost	Až 228 m/min, 76 m/min s 300dpi
Barvy tisku	Černý na vodní bázi, černý, červený and modrý solvent báze
Volby tisku	Volitelné datum/čas, čítač, směna, obrázky / Logo, externí data, symboly
Snímač	Externí optic fiber s držákem na tiskovou hlavu
Jazyky	Čeština, angličtina, němčina, a další
Napájecí napětí	AC 100 - 240V, 50/60Hz, 60W, 12 VDC, 5 A
IP krytí	IP54 ovládací terminál



Cyklop UK Limited
Unit 2, Generation Business Park
Barford Road
St. Neots
Cambridgeshire
PE19 6YQ

AG-FOIL BOHEMIA s.r.o.
Bratislavská 3082
690 02 Břeclav

www.agfoil.cz
office@agfoil.cz
+420 601184478
+420 559331155